



# CS Serie Spezifikationen

MODELLE		CS2220M	CS2610
<b>Motor</b>			
Hersteller		IHI Shibaura	IHI Shibaura
Maximalleistung (ECE-R120)	PS (kw)	21 (15,7)	26 (19,4)
Nenn Drehzahl	U/min	3.000	3.000
Max. Drehmoment	Nm	-	68
Zylinderzahl		3	3
Hubraum	ccm	1.131	1.131
Kompressionsrate		22,8 : 1	22,8 : 1
Lichtmaschine	V/A	12V / 50A	12V / 50A
Kühlsystem		wassergekühlt	wassergekühlt
<b>Zapfwelle</b>			
Höchstleistung	PS (kw)	-	20,5 (19,3)
Kraftstoffverbrauch an der Zapfwelle	l/h	-	7,1
Frontzapfwelle	rpm	2.200	2.200
Heckzapfwellentyp		unabhängig	unabhängig
Heckzapfwelle	rpm	540	540
Mittelzapfwelle	rpm	2.200	2.200
<b>Hydraulik</b>			
Dreipunkt-Kraftheber		Hydr. Verstellbar	Hz ydr. Verstellbar
3-Punkt-Kupplung		Kat I	Kat I
Hubkraft Hubarme in waagerechter Position	kg	800	800
Hubkraft Hubarme @ 610mm über ges. hubweg	kg	318	318
Anzahl doppelwirkende steuergräte hinten		1 (Opt.)	1 (Opt.)
<b>Antriebsstrang</b>			
Getriebe		Schaltgetriebe	HST
Anzahl Gänge bzw. HST Faharstufen		6/2 V/R	2 Stufen
Shuttle-Typ		Synchrongetriebe	-
Lenkungstyp		Hydrostatische Servolenkung	Hydrostatische Servolenkung
Differenzialsperre		Hinterachse (Serie)	Hinterachse (Serie)
<b>Höchstgeschwindigkeit</b>			
Vorwärts	km/h	0,95 ~ 15,6	0-16,6
Rückwärts	km/h	1,18 ~ 5,97	0-11,2
<b>Abmessungen</b>			
Gesamtlänge (einschl. Dreipunktaushebung)	mm	2.623	2.523
Gesamtbreite (bei kleinster Spur)	mm	1.150 (Ind.)	1.150 (Ind.)
Gesamthöhe (Klappbügel)	mm	2.226 (Rasenbereifung)	2.280
Gesamthöhe (Kabine)	mm	-	1.980
Radstand	mm	1.500	1.400
Min. Bodenfreiheit	mm	162	162
Gewicht (m. Klappbügel)	kg	710	700
Gewicht (m. Kabine)	kg	-	950
Max. zulässiges Gewicht	kg	1.360	1.225
<b>Bereifung</b>			
Ackerstollenbereifung vorn		4-10 6PR	-
Ackerstollenbereifung hinten		7-16 6PR	-
Rasenbereifung vorn		18x8,5-10 R3	18x8,5-10 R3
Rasenbereifung hinten		26x12,00-12 R3	26x12,00-12 R3
Industriebereifung vorn		18x18,5-10 R4	18x18,5-10 R4
Industriebereifung hinten		26x12,00-12 R4	26x12,00-12 R4
<b>Baugruppen &amp; Optionen</b>			
<b>Getriebe</b>			
	Vierradantrieb	Std.	Std.
	Frontzapfwelle	nein	Opt.
	Heckzapfwelle	Std.	Std.
	Mittenzapfwelle	Std.	Std.
<b>Hydraulik</b>			
	Max. Anzahl DW steuergeräte	1	3
<b>Elektrik</b>			
	Batterie	12V / 50A	12V / 50A
<b>Extras</b>			
	Sonnendach	Opt	Opt.
	Abschleppleinrichtung	Std.	Std.
	Abschlepphaken	Std.	Std.
	Schutzgitter vorne	Opt.	Opt.
	Tankdeckel	Std.	Std.
	Zapfwellenschutz	Std.	Std.
	Getränkehalter	Std.	Std.
	Zapfwellen-Drehzahlregelung	Opt.	Opt.

HINWEIS: Spezifikationen und Design können ohne vorherige Ankündigung geändert werden.

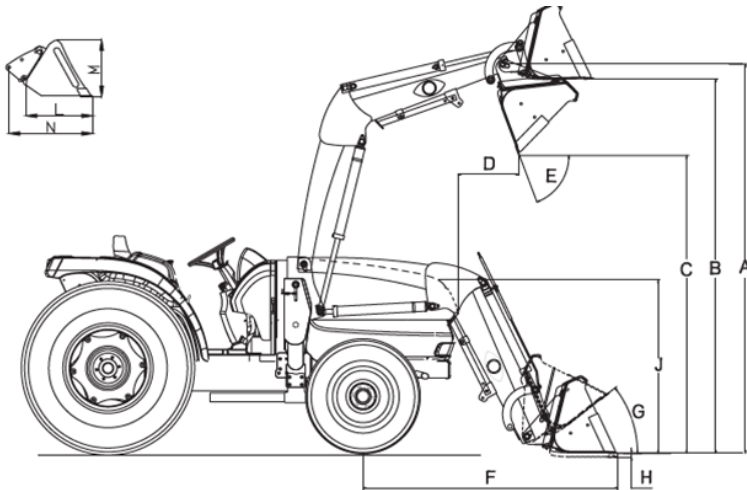
©DAEDONG KIOTI Europe B.V.



# CS Serie Spezifikationen

## FRONTLADER SPEZIFIKATIONEN

MODELLE	KL115	
A	Maximale Hubhöhe im Werkzeugdrehpunkt	1.793 mm
B	Überladehöhe	1.632 mm
C	Ausschütthöhe	1.336 mm
D	Ausschüttweite	323 mm
E	Abkippwinkel oben	73,8°
F	Reichweite Schaufelkante (unten)	1.369 mm
G	Ankippwinkel unten	35°
H	Schürftiefe	114 mm
J	Gesamthöhe in Transportposition	1.065 mm
L	Tiefe der Schaufel (innen)	374 mm
M	Höhe der Schaufel (vertikal)	452 mm
N	Tiefe der Schaufel (ausen)	485 mm
	Hubkraft im Werkzeugdrehpunkt	527 kgf
	Aufbrechkraft am Werkzeugdrehpunkt	875 kgf
	Aufbrechkraft der Schaufel (beim Ankippen)	288 kgf
	Schaufelbreite	1.220 mm
	Gesamtgewicht mit Schaufel	235 kg
	Fassungsvermögen Schaufel (gehäuft)	0,17 / 0,12
	Parallelführung	Std.
	Geräteaufnahme	n/a
	3. Steuerkreis für hyd. Werkzeuge	Opt.



Aufbrechkraft der Schaufel (beim Ankippen)

## ZWISCHENACHSMÄHWERK SPEZIFIKATIONEN

MODELLE	SM2410
Auswurf	Seitlich
Schnittbreite	1.524 mm
Schnitthöhe	25,4 mm ~ 101,6 mm
Bodenfreiheit in Transportstellung	152,4 mm
Antrieb	Sprival Abschrägung
Anzahl Messer	3
Umdrehungen / min	2.841 rpm
Geschwindigkeit an Blattspitze	20,2 m/s
Länge Messer	523 mm
Stärke des Mähdecks	3,2 mm
Breite des Mähdecks	1.823mm
Länge des Mähdecks	1.168 mm
Höhe des Mähdecks	296 mm
Antrieb	U-Joint & V-Reimen
Aushub	über 3 Punkt
Kombinierbar mit Kioti Frontlader	Ja