



CK Serie Spezifikationen

MODELLE		CK2810H	CK3310H	CK3520	CK3510CH	CK4010CH	CK4010HU
Motor							
Hersteller		Daedong	Daedong	Daedong	Daedong	Daedong	Daedong
Maximalleistung (ECE-R120)	PS(kw)	28 (20,7)	33 (24,6)	35 (26,1)	35 (26,1)	38 (28,3)	38 (28,3)
Nenn Drehzahl	U/min	2.600	2.600	2.600	2.600	2.600	2.600
Max. Drehmoment	Nm	88	105	115	115	120	120
Zylinderzahl		3	3	3	3	3	3
Hubraum	ccm	1.393	1.647	1.826	1.826	1.826	1.826
Kompressionsrate		21,7 : 1	22:1	22:1	22:1	22:1	22:1
Lichtmaschine	V/A	13,5V / 75A	13,5V / 75A	12V / 75A	12V / 75A	12V / 75A	12V / 75A
Kühlsystem		wassergekühlt	wassergekühlt	wassergekühlt	wassergekühlt	wassergekühlt	wassergekühlt
Zapfwelle							
Höchstleistung	PS(kw)	-	-	30,4	32,1	31	31
Kraftstoffverbrauch an der Zapfwelle	l/h	-	-	11,2	11,2	11,2	11,2
Frontzapfwelle	rpm	2.000	2.000	2.000 / 1.000	2.000 / 1.000	2.000 / 1.000	2.000 / 1.000
Heckzapfwellentyp		lastschaltbar	lastschaltbar	unabhängig	lastschaltbar	lastschaltbar	lastschaltbar
Heckzapfwelle	rpm	540	540	540/750	540/750	540/750	540/750
Mittelzapfwelle	rpm	2.000 (Opt.)	2.000 (Opt.)	2.000 (Opt.)	2.000 (Opt.)	2.000 (Opt.)	2.000 (Opt.)
Hydraulik							
Dreipunkt-Kraftheber		Positionsregelung	Positionsregelung	Positionsregelung	Positionsregelung	Positionsregelung	Positionsregelung
3-Punkt-Kupplung		Kat I	Kat I	Kat I	Kat I	Kat I	Kat I
Hubkraft Hubarme in waagerechter Position	kg	811	811	1.101	1.101	1.101	1.101
Hubkraft Hubarme @610mm über ges. hubweg	kg	546	546	546	740	740	740
Anzahl doppelwirkende steuergräte hinten		1 (Std.)	1 (Std.)	2 (Opt.)	2 (Std.)	2 (Std.)	2 (Std.)
Antriebsstrang							
Getriebe		HST	HST	Schaltgetriebe	HST	HST	HST
Anzahl Gänge bzw. HST Faharstufen		2 Stufen	2 Stufen	12x12 V / R	3 Stufen	3 Stufen	3 Stufen
Shuttle-Typ		-	-	Synchro-Shuttle	nein	nein	nein
Lenkungstyp		Hydrostatische Servolenkung	Hydrostatische Servolenkung	Hydrostatische Servolenkung	Hydrostatische Servolenkung	Hydrostatische Servolenkung	Hydrostatische Servolenkung
Differenzialsperre		Hinterachse (Serie)	Hinterachse (Serie)	Hinterachse (Serie)	Hinterachse (Serie)	Hinterachse (Serie)	Hinterachse (Serie)
Höchstgeschwindigkeit							
Vorwärts	km/h	0-17,31	0-17,31	1,65 ~ 25	0-23,91	0-23,91	0-23,91
Rückwärts	km/h	0-12,11	0-12,11	1,61 ~ 24,36	0-21,52	0-21,52	0-21,52
Abmessungen							
Gesamtlänge (einschl. Dreipunktaushebung)	mm	2.770	2.770	3.070	3.070	3.070	3.070
Gesamtbreite (bei kleinster Spur)	mm	1.140 (Ag)	1.140 (Ag)	1.385 (Ag)	1.385 (Ag)	1.385 (Ag)	1.385 (Ag)
Gesamthöhe (Klappbügel)	mm	2.285	2.285	2.111	-	-	2.650
Gesamthöhe (Kabine)	mm	2.210	2.210	-	2.330	2.330	-
Radstand	mm	1.520	1.520	1.670	1.670	1.670	1.670
Min. Bodenfreiheit	mm	345	345	340	340	340	340
Wendekreis	mm	2.530	2.530	2.450	2.450	2.450	2.450
Gewicht (m. Klappbügel)	kg	1.025	1.025	1.365	n/a	n/a	1.395
Gewicht (m. Kabine)	kg	1.205	1.205	n/a	1.497	1.497	n/a
Max. zulässiges Gewicht	kg	1.870 ~ 2.185	1.870 ~ 2.185	2.450 ~ 2.800	2.450 ~ 2.800	2.450 ~ 2.800	2.450 ~ 2.800
Bereifung							
Ackerstollenbereifung vorn		6-12/4	6-12/4	7-16	7-16	7-16	7-16
Ackerstollenbereifung hinten		9,5-18/8	9,5-18/8	11,2-24	11,2-24	11,2-24	11,2-24
Radialreifen vorn		-	-	240/70 R16	240/70 R16	240/70 R16	240/70 R16
Radialreifen hinten		-	-	360/70 R24	360/70 R24	360/70 R24	360/70 R24
Rasenbereifung vorn		23x8,5-12	23x8,5-12	27x8,5-15	27x8,5-15	27x8,5-15	27x8,5-15
Rasenbereifung hinten		33x12,5-16,5	33x12,5-16,5	41x14-20	41x14-20	41x14-20	41x14-20
Industrieber vorn		23x8,5-12	23x8,5-12	25x8,5-14	25x8,5-14	25x8,5-14	25x8,5-14
Industrieber hinten		12-16,5	12-16,5	15-19,5	15-19,5	15-19,5	15-19,5

HINWEIS: Spezifikationen und Design können ohne vorherige Ankündigung geändert werden.

©DAEDONG KIOTI Europe B.V.

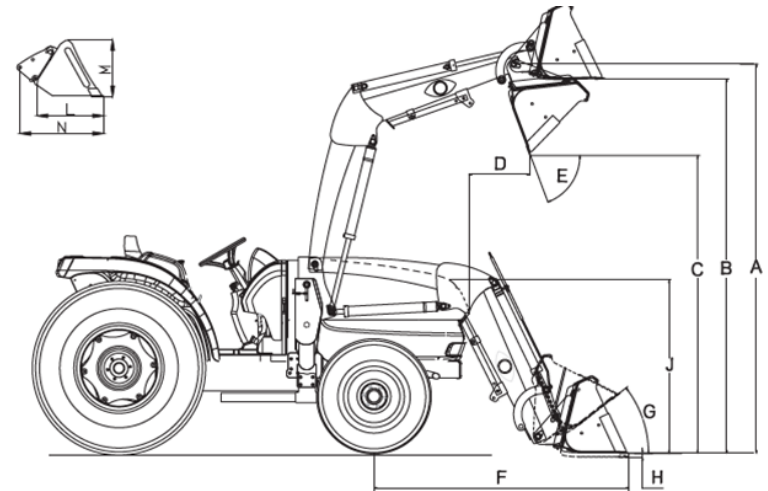


CK Serie Spezifikationen

MODELLE	CK2810H	CK3310H	CK3520	CK3510CH	CK4010CH	CK4010HU
Baugruppen & Optionen						
Vierradantrieb	Std.	Std.	Std.	Std.	Std.	Std.
Frontzapfwelle	Opt.	Opt.	Opt.	Opt.	Opt.	Opt.
Heckzapfwelle	Std.	Std.	Std.	Std.	Std.	Std.
Mittenzapfwelle	Opt.	Opt.	Opt.	Opt.	Opt.	Opt.
Hydraulik						
Max. Anzahl DW steuergeräte	4	4	5	5	5	5
Elektrik Batterie	12V / 50A	12V / 50A	12V / 80A	12V / 80A	12V / 80A	12V / 80A
Extras Stereoradio	nein	nein	nein	Opt.	Opt.	nein
Klimaanlage	nein	nein	nein	Std.	Std.	nein
Heizung	nein	nein	nein	Std.	Std.	nein
Heckscheibe mit Wischer	nein	nein	nein	Opt.	Opt.	nein
Heckscheibenheizung	nein	nein	nein	Opt.	Std.	nein
Armllehne	nein	nein	nein	Std.	Std.	nein
Sonnenblende	nein	nein	nein	Std.	Std.	nein
Sonnendach	nein	nein	Opt.	nein	nein	Opt.
Abschleppvorrichtung	Std.	Std.	Std.	Std.	Std.	Std.
Abschlepphaken	Std.	Std.	nein	nein	nein	nein
Schutzgitter vorne	nein	nein	Opt.	Opt.	Opt.	Opt.
Tankdeckel	Std.	Std.	Std.	Std.	Std.	Std.
Zapfwellenschutz	Std.	Std.	Std.	Std.	Std.	Std.
Getränkehalter	Std.	Std.	Std.	Std.	Std.	Std.
Zapfwellen-Drehzahlregelung	Std.	nein	nein	Opt.	Std.	Opt.
HST-LINK	nein	nein	nein	Opt.	Std.	Std.
Werkzeugkasten			Opt.	Std.	Std.	Opt.
Schwingende zugpendel			Opt.	Opt.	Opt.	Opt.
Unterlenker teleskopierbar			Opt.	Opt.	Opt.	Opt.
Hubstange			Opt.	nein	nein	nein
Unterlenkerarretierung hydraulisch			nein	Opt.	Opt.	Opt.
Kraftstoffheizung			Opt.	Opt.	Opt.	nein
Bodenmatte			Std.	Std.	Std.	Std.
Rückspiegel			nein	Opt.	Opt.	Opt.

FRONTLADER SPEZIFIKATIONEN

Modelle	KL2510	KL4010
A Maximale Hubhöhe im Werkzeughubpunkt	2.230 mm	2.500 mm
B Überladehöhe	2.141 mm	2.360 mm
C Ausschütthöhe	1.706 mm	2.010 mm
D Ausschüttweite	800 mm	690 mm
E Abkippwinkel oben	53°	48°
F Reichweite Schaufelkante (unten)	1.498 mm	1.580 mm
G Ankippwinkel unten	33°	28°
H Schürftiefe	99 mm	135 mm
J Gesamthöhe in Transportposition	1.016 mm	1.260 mm
L Tiefe der Schaufel (innen)	498 mm	505 mm
M Höhe der Schaufel (vertikal)	411 mm	526 mm
N Tiefe der Schaufel (aussen)	632 mm	682 mm
Hubkraft im Werkzeughubpunkt	481 kgf	832 kgf
Aufbrechkraft am Werkzeughubpunkt	835 kgf	1.571 kgf
Aufbrechkraft der Schaufel (beim Ankippen)	863 kgf	1.363 kgf
Schaufelbreite	1.270 mm	1.524 mm
Gesamtgewicht mit Schaufel	530 kg	498 kg
Fassungsvermögen Schaufel (gehäuft)	0,19 / 0,12	0,19 / 0,125
Parallelführung	nein	Std.
Geräteaufnahme	Std.	Std.
3. Steuerkreis für hyd. Werkzeuge	nein	Opt.
Parallelführung	2.600 rpm	2.600 rpm
Hubzeit	2,5 sec	3,9 sec
Senkzeit	1,5 sec	2,3 sec
Auskippszeit, Werkzeug	3,5 sec	3,2 sec
Ankippszeit, Werkzeug	1,5 sec	1,9 sec



Aufbrechkraft der Schaufel (beim Ankippen)

HINWEIS: Spezifikationen und Design können ohne vorherige Ankündigung geändert werden.

©DAEDONG KIOTI Europe B.V.

HINWEIS: Spezifikationen und Design können ohne vorherige Ankündigung geändert werden.