



RX Serie Spezifikationen

MODELLE		RX7330PC
Motor		
Hersteller		Daedong
Maximalleistung (ECE-R120)	PS (kw)	73,1 (54,5)
Nenn Drehzahl	U/min	2.600
Max. Drehmoment	Nm	240,5
Zylinderzahl		4
Hubraum	ccm	2.435
Turbolader		turbo-aufgeladen
Kompressionsrate		17,4 : 1
Lichtmaschine	V/A	12V / 75A
Kühlsystem		wassergekühlt
Zapfwelle		
Höchstleistung	HP (kw)	62,1 (46,3)
Kraftstoffverbrauch an der zapfwelle	l/h	14,3
Frontzapfwelle	rpm	1.000
Heckzapfwelleentyp		unabhängig
Heckzapfwelle	rpm	540 / 540E
Mittelzapfwelle	rpm	nein
Hydraulik		
Dreipunkt-Kraftheber		Positions, Zugkraft, Mischregelung
3-Punkt-Kupplung		Kat II
Hubkraft Hubarme @ Max.	kg	3.075
Hubkraft Hubarme @610mm über ges. hubweg	kg	2.195
Anzahl doppelwirkende steuergräte hinten		3 (Std.)
Antriebsstrang		
Getriebe		Power Shuttle Getriebe
Anzahl Gänge bzw. HST Faharstufen		24 / 24 V/R
Shuttle-Typ		Power Shuttle
Lenkungstyp		Hydrostatische Servolenkung
Differenzialsperre		Hinterachse (Serie)
Höchstgeschwindigkeit		
Vorwärts	km/h	0,17 ~ 37,86
Rückwärts	km/h	0,17 ~ 37,23
Abmessungen		
Gesamtlänge (einschl. Dreipunktaushebung)	mm	3.715
Gesamtbreite (bei kleinster Spur)	mm	1.960 (Ag)
Gesamthöhe (Kabine)	mm	2.640
Radstand	mm	2.130
Min. Bodenfreiheit	mm	425
Wendekreis	mm	3.370
Gewicht (m. Kabine)	kg	2.745
Max. zulässiges Gewicht	kg	4.450 ~ 4.800
Bereifung		
Ackerstollenbereifung vorn		11,2-24
Ackerstollenbereifung hinten		16,9-30
Radialreifen vorn		280/85R20 (11,2R20)
Radialreifen hinten		380/85R30
Baugruppen & Optionen		
Getriebe	Vierradantrieb	Std.
Hydraulik		
Max. Anzahl DW steuergeräte		5
Elektrik	Batterie	12V / 100A
Extras	Klimaanlage	Std.
	Heizung	Std.
	Luftgefederter Fahrersitz	Std.
	Gefederter Fahrersitz	Opt.
	Heckscheibe mit Wischer	Std.
	Heckscheibenheizung	Std.
	CD-Player	Std. (BT)
	Sonnenblende	Std.
	Abschleppleinrichtung	Std.
	Tankdeckel	Opt.
	Zapfwellenschutz	Std.
	Getränkehalter	Std.
	Bodenmatte	Std.
	Externer Bedienhebel für Positionregelung	Std.
	Kraftstoffheizung	Opt.
	Escort Lamp Control	Std.
	Zapfwellen-Drehzahlregelung	Std.
	Signal für ECO Modus	Std.

HINWEIS: Spezifikationen und Design können ohne vorherige Ankündigung geändert werden.

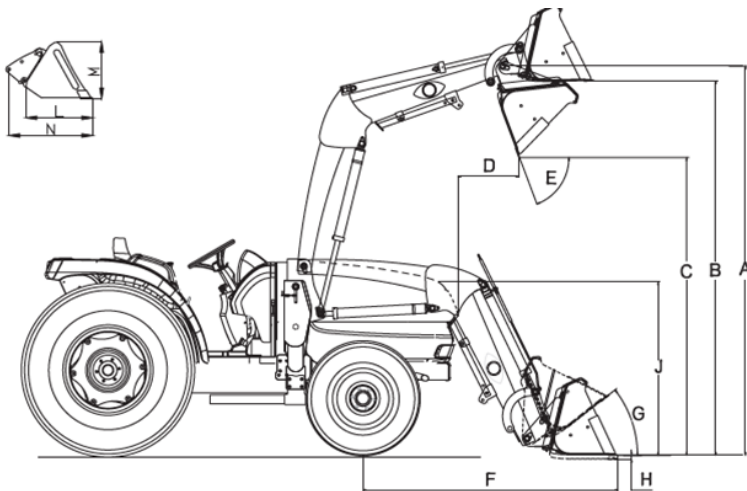
©DAEDONG KIOTI Europe B.V.



RX Serie Spezifikationen

FRONTLADER SPEZIFIKATIONEN

Modelle	KL7320	
A	Maximale Hubhöhe im Werkzeugdrehpunkt	3.400 mm
B	Überladehöhe	3.123 mm
C	Ausschütthöhe	2.599 mm
D	Ausschüttweite	519 mm
E	Abkippwinkel oben	47°
F	Reichweite Schaufelkante (unten)	2.043 mm
G	Ankippwinkel unten	54°
H	Schürftiefe	166 mm
J	Gesamthöhe in Transportposition	1.760 mm
L	Tiefe der Schaufel (innen)	592 mm
M	Höhe der Schaufel (vertikal)	581 mm
N	Tiefe der Schaufel (ausen)	838 mm
	Hubkraft im Werkzeugdrehpunkt	1.535 kgf
	Aufbrechkraft am Werkzeugdrehpunkt	2.431 kgf
	Aufbrechkraft der Schaufel (beim Ankippen)	1.605 kgf
	Schaufelbreite	2.083 mm
	Gesamtgewicht mit Schaufel	860
	Fassungsvermögen Schaufel (gehäuft)	0,6 / 0,38
	Parallelführung	Std.
	Geräteaufnahme	Std.
	3. Steuerkreis für hyd. Werkzeuge	Opt.



Aufbrechkraft der Schaufel (beim Ankippen)