



# PX Serie Spezifikationen

Modelle		PX9530PC	PX1053PC	PX1153PC
<b>Motor</b>				
Hersteller		Doosan	Doosan	Doosan
Maximalleistung (ECE-R120)	PS(kw)	93 (69,3)	103 (76,8)	110 (82,0)
Nenn Drehzahl	rpm	2.200	2.200	2.200
Max. Drehmoment	Nm	390	430	430
Zylinderzahl		4	4	4
Hubraum	cc	3.409	3.409	3.409
Turbolader		Turbo-aufgeladen & Ladeluftkühler	Turbo-aufgeladen & Ladeluftkühler	Turbo-aufgeladen & Ladeluftkühler
Kompressionsrate		17:1	17:1	17:1
Lichtmaschine	V/A	12V / 110A	12V / 110A	12V / 110A
Kühlsystem		wassergekühlt	wassergekühlt	wassergekühlt
<b>Zapfwelle</b>				
Höchstleistung	HP(kw)	74 (55,2)	80,1 (59,7)	92,6 (69,1)
Kraftstoffverbrauch an der Zapfwelle	l/h	18	19,5	22,5
Frontzapfwelle	rpm	1.000	1.000	1.000
Heckzapfwelleentyp		unabhängig	unabhängig	unabhängig
Heckzapfwelle	rpm	540/750/1.000	540/750/1.000	540/750/1.000
Mittelzapfwelle		nein	nein	nein
<b>Hydraulik</b>				
Dreipunkt-Kraftheber		Positions, Zugkraft, Mischregelung	Positions, Zugkraft, Mischregelung	Positions, Zugkraft, Mischregelung
3-Punkt-Kupplung		Kat II	Kat II	Kat II
Hubkraft Hubarme in waagerechter Position	kg	4.285	4.285	4.285
Hubkraft Hubarme @610mm über ges. hubweg	kg	3.630	3.630	3.630
Anzahl doppelwirkende steuergräte hinten		2 (Std.)	2 (Std.)	2 (Std.)
<b>Antriebsstrang</b>				
Getriebe		Powershuttle	Powershuttle	Powershuttle
Anzahl Gänge bzw. HST Faharstufen		32 x 32 V/R	32 x 32 V/R	32 x 32 V/R
Shuttle-Typ		Powershuttle	Powershuttle	Powershuttle
Lenkungstyp		Hydrostatische Servolenkung	Hydrostatische Servolenkung	Hydrostatische Servolenkung
Differenzialsperre		Hinterachse (Serie)	Hinterachse (Serie)	Hinterachse (Serie)
<b>Höchstgeschwindigkeit</b>				
Vorwärts	km/h	0,22~38,45	0,23~40,97	0,23~40,97
Rückwärts	km/h	0,22~38,18	0,23~40,68	0,23~40,68
<b>Abmessungen</b>				
Gesamtlänge (einschl. Dreipunktausbung)	mm	4.290	4.290	4.290
Gesamtbreite (bei kleinster Spur)	mm	2.150	2.150	2.150
Gesamthöhe (Kabine)	mm	2.740	2.770	2.770
Radstand	mm	2.370	2.370	2370
Min. Bodenfreiheit	mm	475	495	495
Wendekreis (m. Bremse)	mm	3.900	4.200	4.200
Gewicht (m. Kabine)	kg	4.057	4.057	4.057
Max. zulässiges Gewicht	kg	7.100	7.100	7.100
<b>Bereifung</b>				
Ackerstollenbereifung vorn		12,4-24	13,6-24	13,6-24
Ackerstollenbereifung hinten		18,4-30	18,4-34	18,4-34
Radialreifen vorn		380/70 R24	380/70 R24	380/70 R24
Radialreifen hinten		480/70 R34	480/70 R34	480/70 R34
<b>Baugruppen &amp; Optionen</b>				
Getriebe Vierrandantrieb		Std.	Std.	Std.
<b>Hydraulik</b>				
Max. Anzahl DW steuergeräte		5	5	5
<b>Elektrik</b>				
Batterie		12V / 100A	12V / 100A	12V / 100A
<b>Extras</b>				
Klimaanlage		Std.	Std.	Std.
Heizung		Std.	Std.	Std.
Luftgefederter Fahrersitz		Std.	Std.	Std.
Gefederter Fahrersitz		Std.	Std.	Std.
Heckscheibe mit Wischer		Std.	Std.	Std.
Heckscheibenheizung		Std.	Std.	Std.
CD-Player		Std. (BT)	Std. (BT)	Std. (BT)
Kühl- und Wärmeschrank		Opt.	Opt.	Opt.
Sonnenblende		Std.	Std.	Std.
Abschleppleinrichtung		Std.	Std.	Std.
Tankdeckel		Opt.	Opt.	Opt.
Zapfwellenschutz		Std.	Std.	Std.
Getränkehalter		Std.	Std.	Std.
Bodenmatte		Std.	Std.	Std.
Rückfahralarmeinrichtung		Std.	Std.	Std.
Alarm für aktivierte Feststellbremse		Std.	Std.	Std.
Ext. Bedienhebel für Positionregelung		Std.	Std.	Std.
Powershuttle Einstellbarkeit		Std.	Std.	Std.
Kontrolleuchte für Escort Funktion		Std.	Std.	Std.
Zapfwellen-Drehzahlregelung		Std.	Std.	Std.
Signal f. ECO -Modus		Std.	Std.	Std.
Tachometer		Std.	Std.	Std.
Rückfahrkamera		Opt.	Opt.	Opt.

HINWEIS: Spezifikationen und Design können ohne vorherige Ankündigung geändert werden.

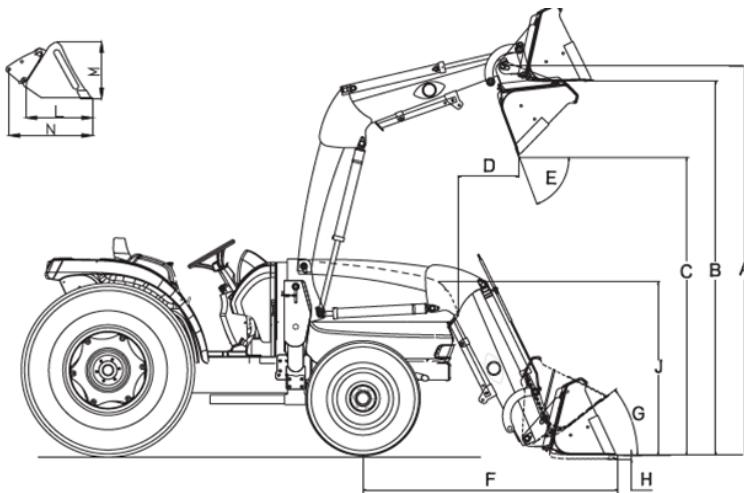
©DAEDONG KIOTI Europe B.V.



# PX Serie Spezifikationen

## FRONTLADER SPEZIFIKATIONEN

MODELLE	KL1103	
A	Maximale Hubhöhe im Werkzeugdrehpunkt	3.670 mm
B	Überladehöhe	3.307 mm
C	Ausschütthöhe	2.703 mm
D	Ausschüttweite	522 mm
E	Abkippwinkel oben	60,3°
F	Reichweite Schaufelkante (unten)	2413 mm
G	Ankippwinkel unten	49,5°
H	Schürftiefe	271 mm
J	Gesamthöhe in Transportposition	2.048 mm
L	Tiefe der Schaufel (innen)	720 mm
M	Höhe der Schaufel (vertikal)	641 mm
N	Tiefe der Schaufel (ausen)	907 mm
	Hubkraft im Werkzeugdrehpunkt	1,941 kgf
	Aufbrechkraft am Werkzeugdrehpunkt	2,775 kgf
	Aufbrechkraft der Schaufel (beim Ankippen)	3,432 kgf
	Schaufelbreite	2.210 mm
	Gesamtgewicht mit Schaufel	1.020
	Fassungsvermögen Schaufel (gehäuft)	0,78 / 0,48
	Parallelführung	Std.
	Geräteaufnahme	Std.
	3. Steuerkreis für hyd. Werkzeuge	Opt
	<b>Parallelführung</b>	<b>2.350 rpm</b>
	Hubzeit	5,41 sec
	Senkzeit	3,52 sec
	Auskippszeit, Werkzeug	3,62 sec
	Ankippszeit, Werkzeug	2,52 sec



Aufbrechkraft der Schaufel (beim Ankippen)